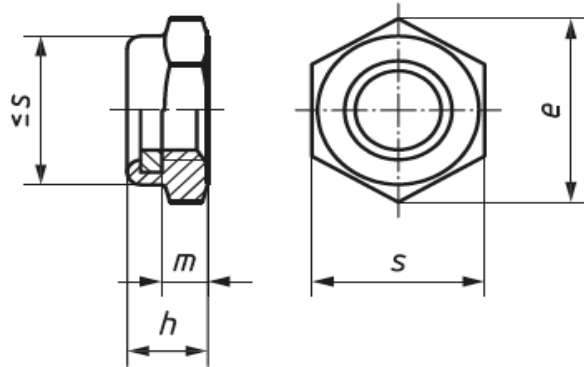


DIN 985

Écrou frein à bague Nylon

Lock nut with nylon ring



		M3	M4	M5	M6	M7	M8	M10	M12	M14	M16	M18
Thread		---	---	---	---	---	M 8	M 10	M 12	M 14	M 16	M 18
							x 1	x 1	x 1,5	x 1,5	x 1,5	x 2
								M 10	M 12	---	---	M 18
							x 1,25	x 1,25				x 1,5
<i>P¹⁾</i>		0,5	0,7	0,8	1	1	1,25	1,5	1,75	2	2	2,5
<i>e</i>	min.	6,01	7,66	8,79	11,05	12,12	14,38	18,9	21,1	24,49	26,75	29,56
<i>h</i>	max. = nom.	4	5	5	6	7,5	8	10	12	14	16	18,5
	min.	3,7	4,7	4,7	5,7	7,14	7,64	9,64	11,57	13,3	15,3	17,66
<i>m</i>	min.	2,4	2,9	3,2	4	4,7	5,5	6,5	8	9,5	10,5	13
<i>s</i>	max. = nom.	5,5	7	8	10	11	13	17	19	22	24	27
	min.	5,32	6,78	7,78	9,78	10,73	12,73	16,73	18,67	21,67	23,67	26,16

		M20	M22	M24	M27	M30	M33	M36	M39	M42	M45	M48
Thread		M 20	M 22	M 24	M 27	M 30	M 33	M 36	M 39	M 42	M 45	M 48
		x 2	x 2	x 2	x 2	x 2	x 2	x 3	x 3	x 3	x 3	x 3
		M 20	M 22	---	---	---	---	---	---	---	---	---
		x 1,5	x 1,5									
<i>P¹⁾</i>		2,5	2,5	3	3	3,5	3,5	4	4	4,5	4,5	5
<i>e</i>	min.	32,95	35,03	39,55	45,2	50,85	55,37	60,79	66,44	72,09	76,95	82,6
<i>h</i>	max. = nom.	20	22	24	27	30	33	36	39	42	45	48
	min.	18,7	20,7	22,7	25,7	28,7	31,4	34,4	37,4	40,4	43,4	46,4
<i>m</i>	min.	14	15	15	17	19	22	25	27	29	32	36
<i>s</i>	max. = nom.	30	32	36	41	46	50	55	60	65	70	75
	min.	29,16	31	35	40	45	49	53,8	58,8	63,8	68,1	73,1

Disponible:

Acier Inoxydable

A2

A4

Acier au carbone

8

10