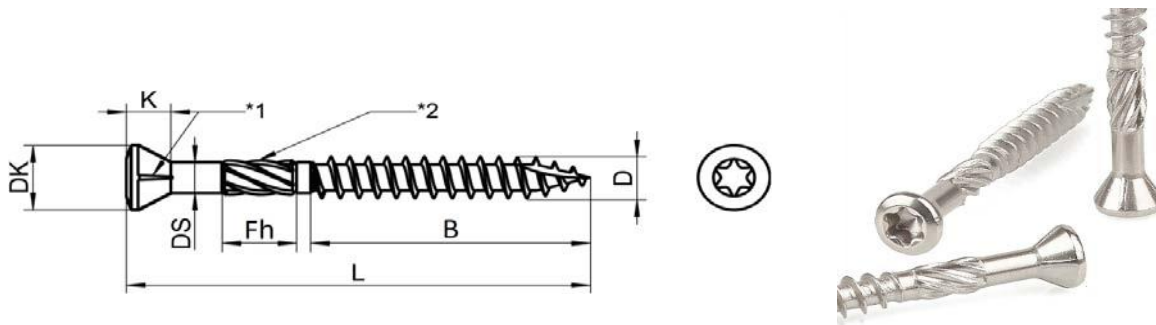


Vis pour terrasse à tête fraisée plate réduite, tranchant sous la tête filetée partielle et nervures de fraisage sur la tige.

Decking screws with small countersunk head, cutting ribs and cutting groove



Fh	7,50-7,90	6,80-7,00	4,80-5,00
DK	7,40-7,80	7,00-7,20	6,00-6,20
DS	3,50-3,70	3,10-3,30	2,80-3,00
K	3,90-4,90	3,70-4,60	4,10-4,40
[tx]	TX 25	TX 20	TX 20
L/B	Ø5	Ø4,5	Ø4
35/24			
40/26			
50/30			
60/36			
70/42			
80/48			

Disponible:	Acier Inoxydable	A2	A4
	Acier au carbone		