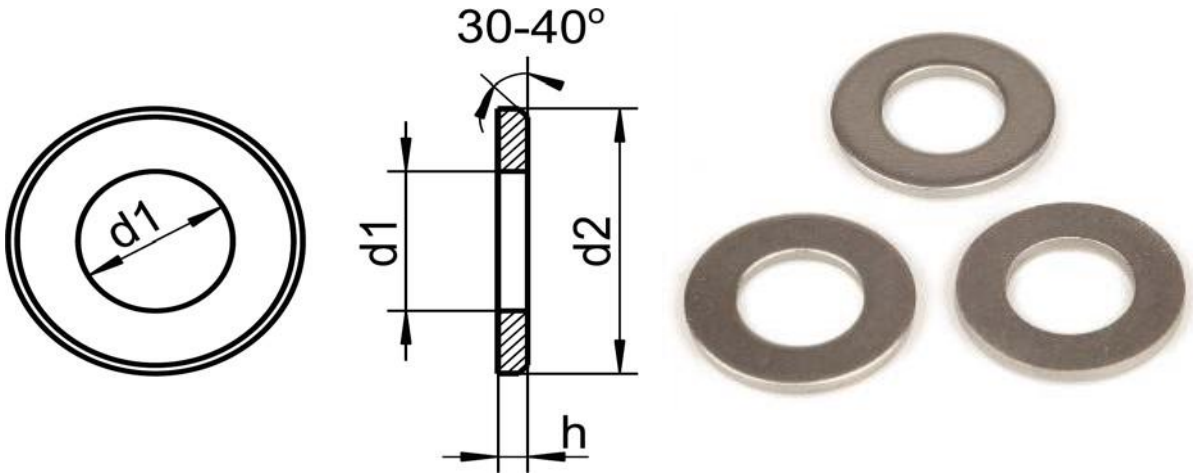


DIN 125-A-ISO 7089

Rondelle plate type A sans chanfrein, dureté HV 200

Plain washer type A without chamfer, hardness HV 200



d2	7	9	10	12	16	20
h	0,5	0,8	1	1,6	1,6	2
d1	3,2	4,3	5,3	6,4	8,4	10,5
pour/for	M3	M4	M5	M6	M8	M10

d2	24	30	37	44	50	56
h	2,5	3	3	4	4	4
d1	13	17	21	25	28	31
pour/for	M12	M16	M20	M24	M27	M30

Disponible:

Acier Inoxydable **A2** **A4**
 Acier au carbone Noir – Z.N - HDG