

## DIN 11024

### Goupille beta

### Beta pins



#### Description

**Matière :**

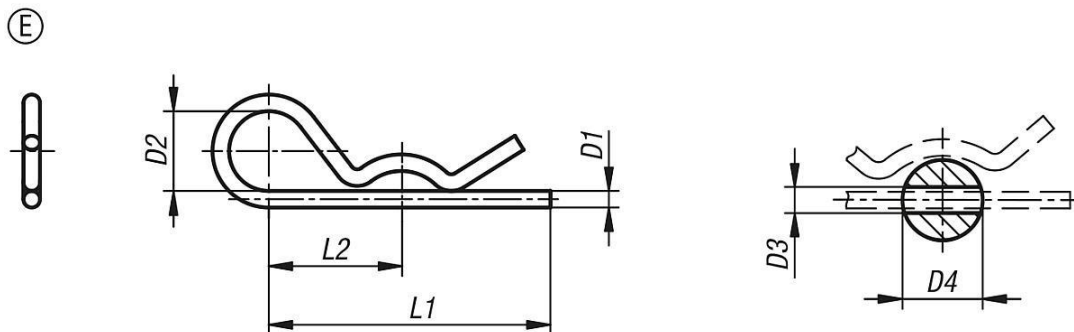
Acier ou Inox 1.4310.

**Finition :**

Acier zingué. Inox naturel.

**Note :**

Les goupilles beta servent à serrer de boulons et des axes. Elles sont faciles à monter et réutilisables. Leurs extrémités sont taillées avec précision.



Forme	Matière du corps de base	D1	D2	D3	D4=pour vis Ø	L1	L2
E	acier	2	10	2,5	9-14	50	25
E	acier	3	18	3,5	10-16	60	28
E	acier	4	20	4,5	16-20	60	30
E	acier	5	24	6	20-28	85	40
E	acier	6	30	7	28-40	105	50
E	acier	7	30	8	28-45	105	50
E	acier inoxydable	2	10	2,5	7-8	40	25
E	acier inoxydable	2,5	11	3	10-16	46	24
E	acier inoxydable	3	16	3,5	16-18	60	34
E	acier inoxydable	4	19	4,5	18-20	64	36
E	acier inoxydable	5	26	6	20-28	82	45
E	acier inoxydable	6	30	7	28-40	110	60