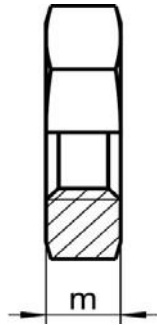
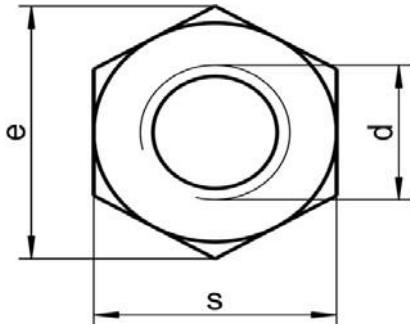


## DIN 439-ISO 4035

Ecrou hexagonal bas

Hexagon thin nut, with chamfer



m	0,75	0,95	0,95	1,35	1,35	1,55	1,95	2,45	2,9	3,7
s	3,2	4	4,5	5	5	5,5	7	8	10	13
e	3,48	4,32	5,2	5,45	5,8	6,01	7,66	8,79	11,05	14,38
d	M1,6	M2	M2,3	M2,5	M2,6	M3	M4	M5	M6	M8

m	4,7	5,7	6,42	7,42	8,42	9,1	9,9	10,9	12,4	13,9
s	17	19	22	24	27	30	32	36	41	46
e	18,9	21,1	24,49	26,75	29,56	32,95	35,03	39,55	45,2	50,85
d	M10	M12	M14	M16	M18	M20	M22	M24	M27	M30

m	15,4	16,9	18,2	19,7	21,2	22,7				
s	50	55	60	65	70	75				
e	55,37	60,79	66,44	71,3	76,95	82,6				
d	M33	M36	M39	M42	M45	M48				

Disponible:

Acier Inoxydable

A2

A4

Acier au carbone

8

Laiton