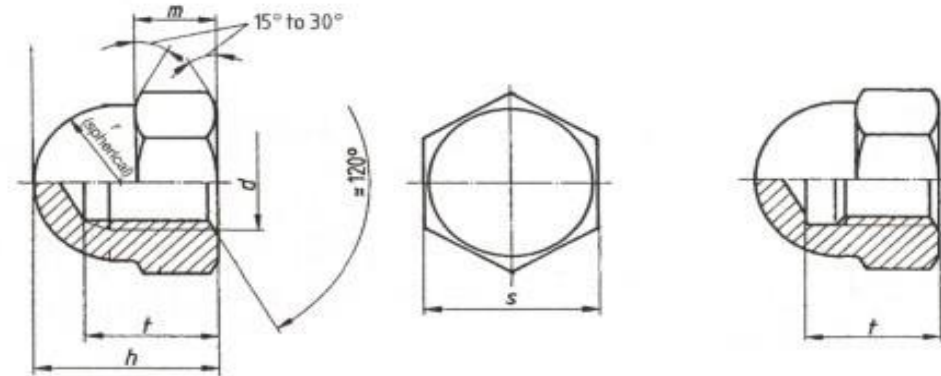





DIN 1587

Écrous borgnes à tête bombée hexagonale

Hexagon domed cap nuts



Ø d	M4	M5	M6	M8	M10	M12	M14	M16	M18	M20	M22	M24
m	3,2/2,9	4/3,7	5/4,7	6,5/6,14	8/7,64	10/9,64	11/10,3	13/12,3	15/14,3	16/14,9	18/16,9	19/17,7
h	7,64	9,64	11,57	14,57	17,57	21,48	24,48	27,48	31,38	33,38	38,38	41,38
s	6,78	7,78	9,78	12,73	16,73	18,67	21,67	23,67	26,67	29,67	31,61	35,38
t	5,26/5,74	7,21/7,79	7,71/8,29	10,65/11,35	12,65/13,35	15,65/16,35	17,65/18,35	20,58/21,42	24,58/25,42	25,58/26,42	28,58/29,42	30,5/31,5

Disponible: Acier Inoxydable A2  A4 
 Acier au carbone 8 
 Laiton