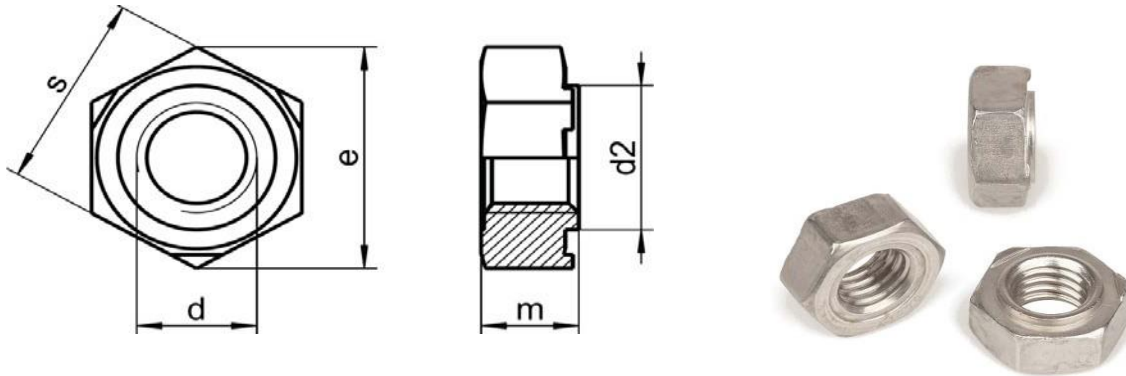


Din 929

Écrou hexagonale à souder

Hexagon weld nut



| | | | | | | | | |
|----|------|------|-------|-------|-------|-------|-------|-------|
| m | 3 | 3,5 | 4 | 5 | 6,5 | 8 | 10 | 13 |
| e | 8,15 | 9,83 | 10,95 | 12,02 | 15,38 | 18,74 | 20,91 | 26,51 |
| d2 | 4,5 | 6 | 7 | 8 | 10,5 | 12,5 | 14,8 | 18,8 |
| s | 7,5 | 9 | 10 | 11 | 14 | 17 | 19 | 24 |

Disponible: Acier Inoxydable
Acier au carbone

A2 