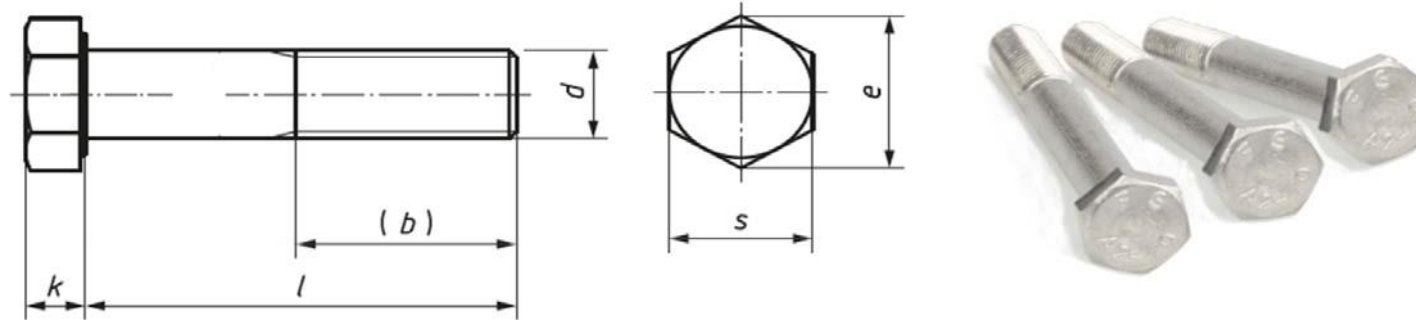


DIN 931-ISO 4014

Vis tête hexagonale partiellement fileté

Hexagon bolt







* P è le pas de filetage / *P is the pitch of the thread.

Thread size		M5	M6	M8	M10	M12	(M14)	M16	(M18)	M20	(M22)	M24	(M27)	M30	(M33)	M36	
<i>P</i> *		0,8	1	1,25	1,5	1,75	2	2	2,5	2,5	2,5	3	3	3,5	3,5	4	
<i>b</i>	b for L≤125	16	18	22	26	30	34	38	42	46	50	54	60	66	-	-	
	b for L>125	22	24	28	32	36	40	44	48	52	56	60	66	72	78	84	
	b for L≥200	35	37	41	45	49	53	57	61	65	69	73	79	85	91	97	
<i>e</i>	min. product grade A	8,79	11,05	14,38	18,9	21,1	24,49	26,75	30,14	33,53	35,72	39,98	-----	-----	-----	-----	
	B	-----	-----	-----	-----	-----	-----	26,17	29,56	32,95	35,03	39,55	45,2	50,85	15,57	15,57	
<i>k</i>	Nominal Size	3,5	4	5,3	6,4	7,5	8,8	10	11,5	12,5	14	15	17	18,7	21	22,5	
	product grade A	min.	3,35	3,85	5,15	6,22	7,32	8,62	9,82	11,28	12,28	13,78	14,78	-----	-----	-----	-----
		max.	3,65	4,15	5,45	6,58	7,68	8,98	10,18	11,72	12,72	14,22	15,22	-----	-----	-----	-----
	product grade B	min.	-----	-----	-----	-----	-----	-----	9,71	11,15	12,15	13,65	14,65	16,65	18,28	20,58	22,08
max.		-----	-----	-----	-----	-----	-----	10,29	11,85	12,85	14,35	15,35	17,35	19,12	21,42	22,92	
<i>S</i>	max = nominal size	8	10	13	17	19	22	24	27	30	32	36	41	46	50	55	
	min. product grade A	7,78	9,78	12,73	16,73	18,67	21,67	23,67	26,67	29,67	31,61	35,38	-----	-----	-----	-----	
	B	-----	-----	-----	-----	-----	-----	23,16	26,16	29,18	31	35	40	45	49	53,8	

Thread size	M5	M6	M8	M10	M12	(M14)	M16	(M18)	M20	(M22)	M24	(M27)	M30	(M33)	M36
25	5x25	6x25													
30	5x30	6x30	8x30												
35	5x35	6x35	8x35	10x35											
40	5x40	6x40	8x40	10x40	12x40										
45	5x45	6x45	8x45	10x45	12x45	14x45	16x45								
50	5x50	6x50	8x50	10x50	12x50	14x50	16x50								
55	5x55	6x55	8x55	10x55	12x55	14x55	16x55								
60	5x60	6x60	8x60	10x60	12x60	14x60	16x60	18x60	20x60	22x60					
65	5x65	6x65	8x65	10x65	12x65	14x65	16x65	18x65	20x65	22x65					
70	5x70	6x70	8x70	10x70	12x70	14x70	16x70	18x70	20x70	22x70	24x70				
(75)	5x75	6x75	8x75	10x75	12x75	14x75	16x75	18x75	20x75	22x75	24x75				
80	5x80	6x80	8x80	10x80	12x80	14x80	16x80	18x80	20x80	22x80	24x80	27x80	30x80		
(85)	5x85	6x85	8x85	10x85	12x85	14x85	16x85	18x85	20x85	22x85	24x85	27x85	30x85		
90	5x90	6x90	8x90	10x90	12x90	14x90	16x90	18x90	20x90	22x90	24x90	27x90	30x90		
(95)		6x95	8x95	10x95	12x95	14x95	16x95	18x95	20x95	22x95	24x95	27x95	30x95		
100		6x100	8x100	10x100	12x100	14x100	16x100	18x100	20x100	22x100	24x100	27x100	30x100	33x100	
110		6x110	8x110	10x110	12x110	14x110	16x110	18x110	20x110	22x110	24x110	27x110	30x110	33x110	36x110
120		6x120	8x120	10x120	12x120	14x120	16x120	18x120	20x120	22x120	24x120	27x120	30x120	33x120	36x120
130		6x130	8x130	10x130	12x130	14x130	16x130	18x130	20x130	22x130	24x130	27x130	30x130	33x130	36x130
140		6x140	8x140	10x140	12x140	14x140	16x140	18x140	20x140	22x140	24x140	27x140	30x140	33x140	36x140
150		6x150	8x150	10x150	12x150	14x150	16x150	18x150	20x150	22x150	24x150	27x150	30x150	33x150	36x150
160			8x160	10x160	12x160	14x160	16x160	18x160	20x160	22x160	24x160	27x160	30x160	33x160	36x160
(170)			8x170	10x170	12x170	14x170	16x170	18x170	20x170	22x170	24x170	27x170	30x170	33x170	36x170
180			8x180	10x180	12x180	14x180	16x180	18x180	20x180	22x180	24x180	27x180	30x180	33x180	36x180

Thread size	M5	M6	M8	M10	M10	(M14)	M16	(M18)	M20	(M22)	M24	(M27)	M30	(M33)	M36
(190)			8x190	10x190	12x190	14x190	16x190	18x190	20x190	22x190	24x190	27x190	30x190	33x190	36x190
200			8x200	10x200	12x200	14x200	16x200	18x200	20x200	22x200	24x200	27x200	30x200	33x200	36x200
210**			8x210	10x210	12x210		16x210		20x210	22x210	24x210	27x210	30x210	33x210	36x210
220			8x220	10x220	12x220		16x220		20x220	22x220	24x220	27x220	30x220	33x220	36x220
230**				10x230	12x230		16x230		20x230		24x230	27x230	30x230	33x230	36x230
240				10x240	12x240		16x240		20x240		24x240	27x240	30x240	33x240	36x240
250**				10x250	12x250		16x250		20x250		24x250	27x250	30x250	33x250	36x250
260				10x260	12x260		16x260		20x260		24x260	27x260	30x260	33x260	36x260
270**							16x270		20x270		24x270	27x270	30x270	33x270	36x270
280							16x280		20x280		24x280	27x280	30x280	33x280	36x280
290**							16x290		20x290				30x290	33x290	36x290
300							16x300		20x300				30x300	33x300	36x300
320									20x320						
340															
360															
380															
400															
420															
440															
460															
480															
500															

Disponible:	Acier Inoxydable	A2 	A4 	
	Acier au carbone	8.8 	10.9 	12.9 